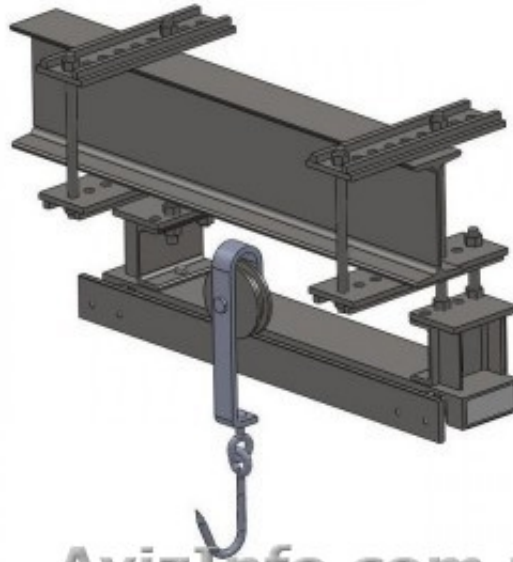


Весы монорельсовые



AvizInfo.com.ua

Львів, Україна

Весы монорельсовые предназначены для статического взвешивания туш и полутуш мяса, транспортируемых подвесными путями на мясокомбинатах, хладокомбинатах, животноводческих комплексах с повышенной влажностью. Электронные монорельсовые весы состоят из грузоприемной монорельсовой платформы (полоса или труба), 2-х тензометрических датчиков, коммутаторной коробки и весового индикатора. Преимущества: - удобство монтажа весов обеспечивает крепление с помощью болтов – дает возможность легко перемонтировать их в другое место; - измерительный рельс может изготавливаться круглой или плоской формы; - повышенная защита от попадания пыли и влаги; - можно проводить очистку и промывку весов струей воды; - простота в подключении и обслуживании; - монорельс весов изготовлен из черного металла, покрытого порошковой эмалью; - наличие RS-232 обеспечивает связь с компьютером; - рабочая температура: от -10 до + 40 С.

Price: Договірна

Тип оголошення:
Продам, продаж, продаю

Торг: доречний

Владислав ВЕЛМАРК М

+38 (096) 9586688

www.wellmarkm.net